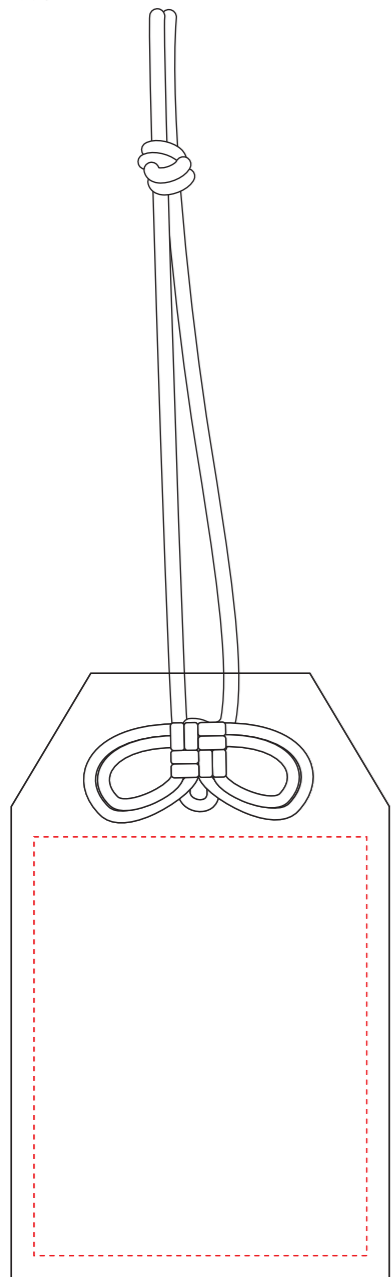
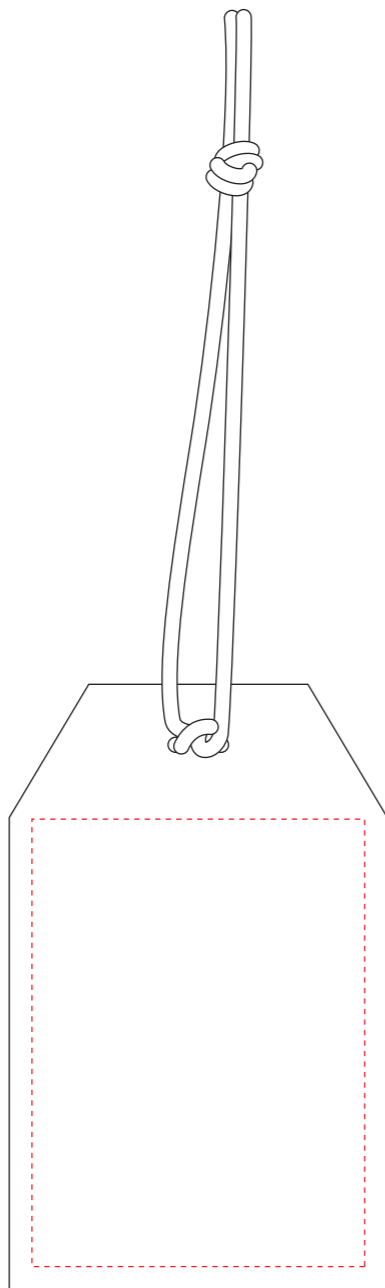


- 塗り足し
- 仕上がり
- - - 安全圏 (断ち切りのデザイン以外はここにおさめてください。)

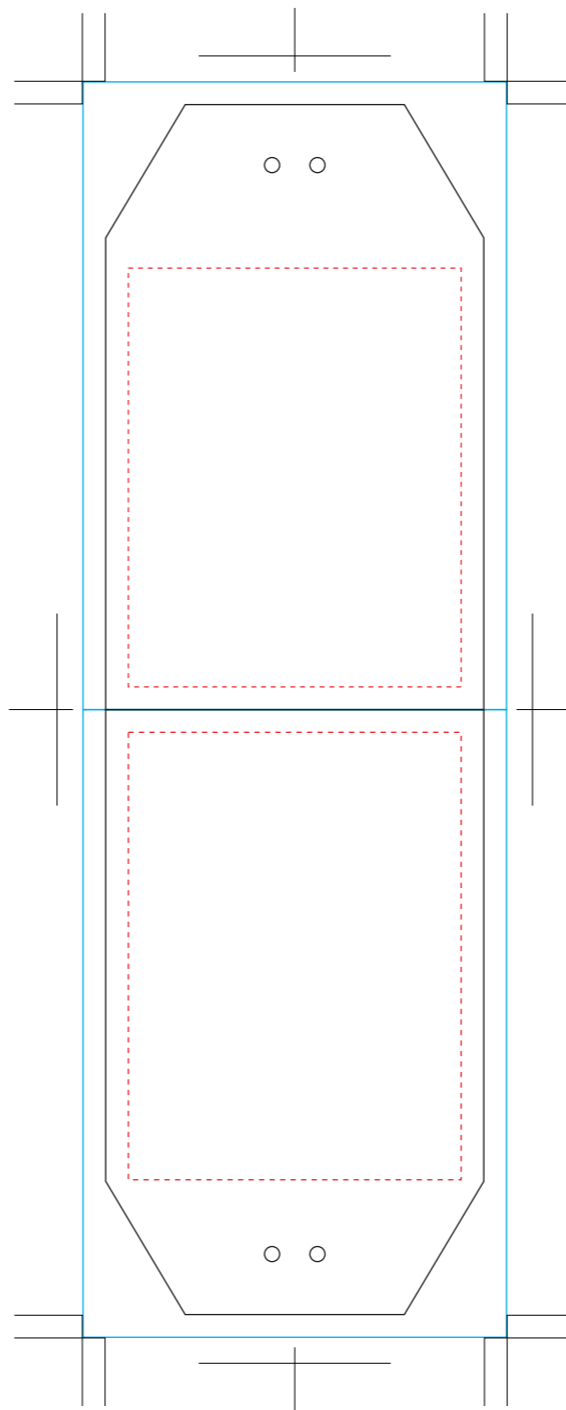
■完成イメージ (100%)



■版下 (100%)  
50×80mm仕上り



【表側】



【裏側】

※ご入稿頂く際、以下の点にご注意願います。  
※**実寸サイズ**で作成してください。

- ①Illustratorのパス(ベクター)データ、CMYKモードにて、デザインレイヤーに作成してください。
- ②データは一番外側の線(塗り足し)まで作成してください。
- ③ロゴやキャラクターなど、絶対に切れてはいけないものは安全圏内におさめてください。
- ④フォント(文字)はアウトライン(図形化)してください。  
ブラシやパターンも拡張(図形化)してください。(重たくなりすぎる場合などはお相談ください。)
- ⑤イラストレータの機能のうち透明・ぼかしは使えませんご了承ください。  
(使用した場合は透明機能を使用した部分をラスターライズするなどして画像化してください。)
- ⑥画像データを使用している場合は、psd形式でリンクさせてください。  
画像解像度は原寸時300~350dpi程度が最適です。  
(aiデータとpsdデータは1つのフォルダにまとめて圧縮(zip等)してください。)
- ⑦細かすぎるデザインは、デザインの再現性が低くなりますので予めご了承ください。  
(家庭用プリンター等で実寸サイズ出力していただき確認してください。)
- ⑧入稿時にデータ内容確認用のjpgかpdfをメールに添付してください。

■対応できる色数は以下の通りとなります。

織タイプ：8色以内 ※金、銀の対応可

フルカラータイプ：色数制限なし ※金、銀、蛍光色など対応不可

	織タイプ	フルカラープリントタイプ
金、銀の使用	○	×
画像の使用	×	○
グラデーションの使用	×	○
DIC・PANTONEで色指定	○	×

※オーバープリントの設定を行うと意図しない印刷結果になる場合がありますので、  
使用しないでください。(オーバープリント設定は、データチェックの対象外となります。)

※確認用のjpgやpdfは、仕上がリラインが入ったものにしてください。

- 金、銀の表現はできません。
- DIC、PANTONEの色指定はできません。